

MENNO® CLEAN Schaumreiniger

Alkalisches Schaum-Reinigungsmittel für die Landwirtschaft, Speiserestverwerter, die Fleischmehl- und die Lebensmittelindustrie

Alkalisches, stark schäumendes Reinigungsmittel (flüssiges wassermischbares Konzentrat) nur für den gewerblichen Einsatz in der Intensivtierhaltung, Speiserest- und Tierkörperverwertung und die Lebensmittelindustrie. Reinigt Verschmutzungen wie z.B. Kot, Fett und Eiweiß von Flächen, Wänden, Böden, sowie von Maschinen, Geräten, Fahrzeugen, Transportflächen, Behältern usw.

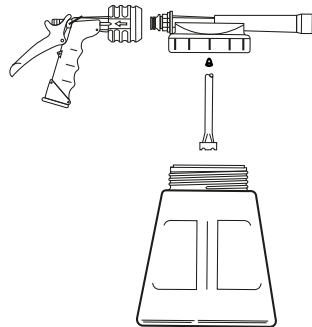
Anwendungskonzentration:

1%, d.h. 1 L Produkt in 99 Liter Wasser unter Rühren zugeben.

Anwendung: Je nach Verschmutzung auf die zu reinigende Fläche (Kunststoff, Holz, Glas, Beton, Metall usw.) in der wässrigen Anwendungskonzentration bzw. mit bis zu 40 °C warmem Wasser auftragen.

Fläche ausreichend gleichmäßig benetzen, bzw. als Schaum auftragen und kurz ca. 5 Minuten einweichen lassen, ohne anzutrocknen. Danach mit warmem Wasser unter Druck abwaschen.

Zur Applikation empfehlen wir die MENNO® Dosier-Schaumspritze



Die Vorteile auf einen Blick

- Hohe Reinigungseffizienz bei wirtschaftlicher Anwendungskonzentration
- Sichtbarkeit behandelter Flächen durch Schaumapplikation und optimierte Kontaktzeiten an vertikalen Oberflächen
- Minimierter Eintrag an alkalischer Wasserteigflotte, deswegen verminderter Abwasseraufbereitungsaufwand

MENNO CHEMIE-VERTRIEB GMBH

Langer Kamp 104 • D-22850 Norderstedt • Deutschland • T: +4940 52906670

F: +4940 529066766 • info@menno.de • www.menno.de